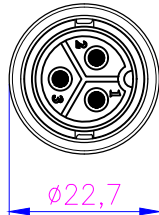
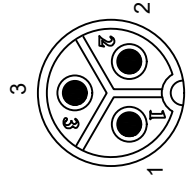
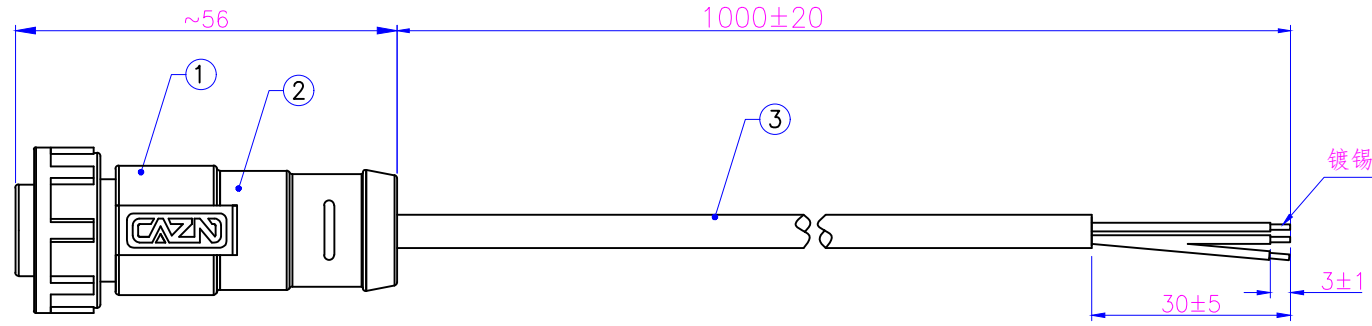


1 2 3 4 5 6



A  
P1



VIEW A

裁线长度 单位 (mm)	左端处理: 单位 (mm)			右端处理: 单位 (mm)		
	剥外被	剥内芯	内芯是否镀锡	剥外被	剥内芯	内芯是否镀锡

成型模具		
模具编号	模具名称	模具规格描述
MJ-309	E13直头外模	E13 直头成型外模, 公母共用

生产注意事项

插头技术要求	
连接方式	螺纹连接
接线方式	焊接
温度范围	-40°C~+105°C
污染程度	3
防护等级	IP67/IP68
接插次数	≥500
额定电压	125V AC/DC
额定电流	20A
接触电阻	≤5 mΩ
绝缘电阻	≥100 MΩ
质量标准	IPC-A-620

Pin Assignment 接线定义		
P1	Wire Color 线性颜色	OPEN 开放
1	Red 红	
2	Black 黑	
3	Yellow 黄	

产品电气参数测试要求	
测试电压	
绝缘电阻	
导体电阻	

No.	Specification	Unit	Q'ty
3	(无印字) 3Cx18AWG (34/0.18STC), 内芯PVC, OD:1.7, 外被黑色半亮面 PVC, OD:5.0(红、黑、黄) 料号: ZC-200810-334(3C18-005)	pc	1
2	E13包胶成型 黑色PVC	pc	1
1	CAZN E13 卡扣式针型插头半成品 3芯 B型: 2CA2-E13P-BA-P3B	pc	1

GENERAL TOLERANCE (UNLESS SPECIFIED)	DWN		
	CHK		
	APVD		
N/A	TITLE	E13B-P3B-MWA-1PV	
 THIRD ANGLE	UNIT	REV	PART NO
	MM	A	3CZ-E13P-BA-P3B-1M-PVC
SIZE	SHEET	DRAWING NO	
A4	1 OF 1	C130403-00124	

声明: 请贵司在2个工作日内确认并回传图纸, 过期未回传的, 默认为贵司已确认合格					业务确认
客户	图号	日期	制图	审核	 RoHS
料号		2024-03-19	胡俊明		
品名		单位: mm	Size:A4		